

Halsey Taylor® OWNERS MANUAL

MANUAL DEL PROPIETARIO HALSEY TAYLOR
MANUEL DE L'UTILISATION HALSEY TAYLOR

HVRBL™ Series Barrier-Free Water Coolers

HVRBL™ La Barrera de la serie Liberta Agua Coolers

HVRBL™ Coolers d'Eau de Barrière-Libère de feuilleton



Note: Danger! Electric shock hazard. Disconnect power before servicing unit.
Nota: peligro! Peligro de descarga eléctrica. Desconecte antes de reparar la unidad.
Remarque : Danger ! Risque d'électrocution. Débrancher avant de réparer l'appareil.

Uses HFC-134A refrigerant
 Usa refrigerante HFC-134A
 Utilise du fluide frigorigène HFC-134A

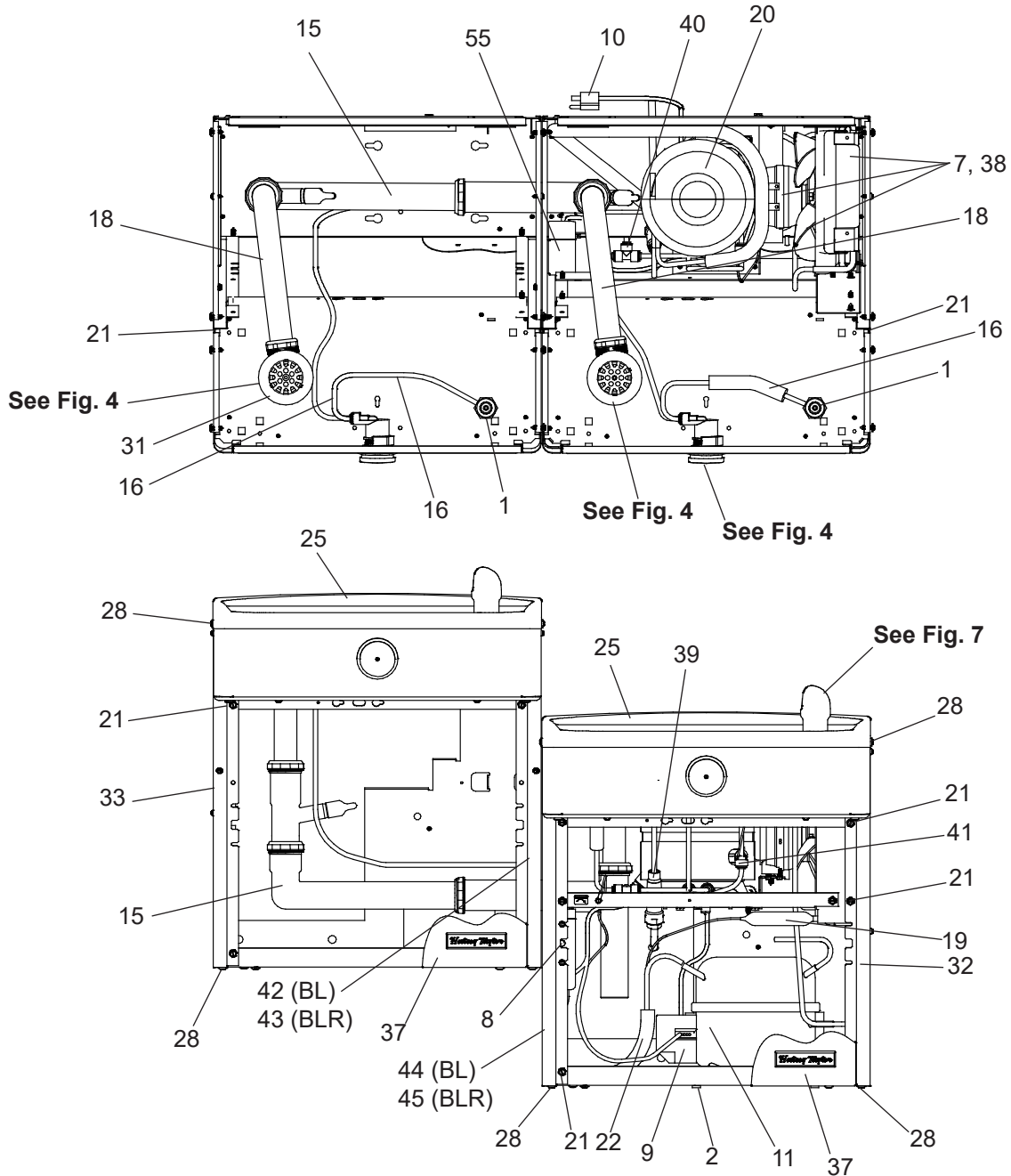


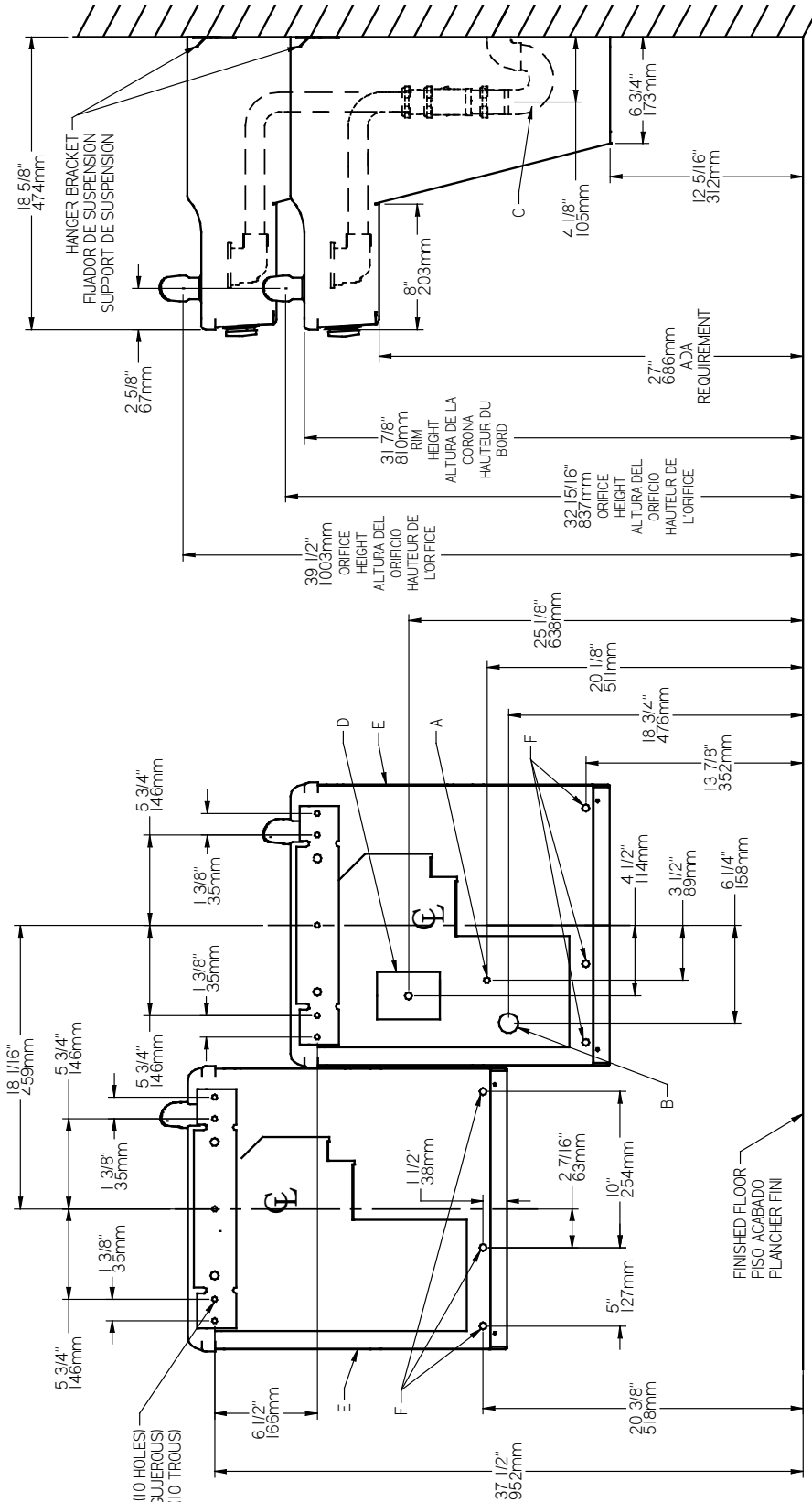
FIG. 1

NOTE: Non-refrigerated units do not include all electrical and refrigeration components shown above. Other components and rough-in are the same as shown.

NOTA: Las unidades no frigorificadas no incluyen todos los componentes eléctricos y de la refrigeración demostrados arriba. Otros componentes y a'espero-en son iguales según lo demostrado.

NOTE: Les unités non frigorifiées n'incluent pas tous les composants électriques et de réfrigération montrés ci-dessus. D'autres composants et rugueux-dans sont identiques que montrés.

HVR8BL



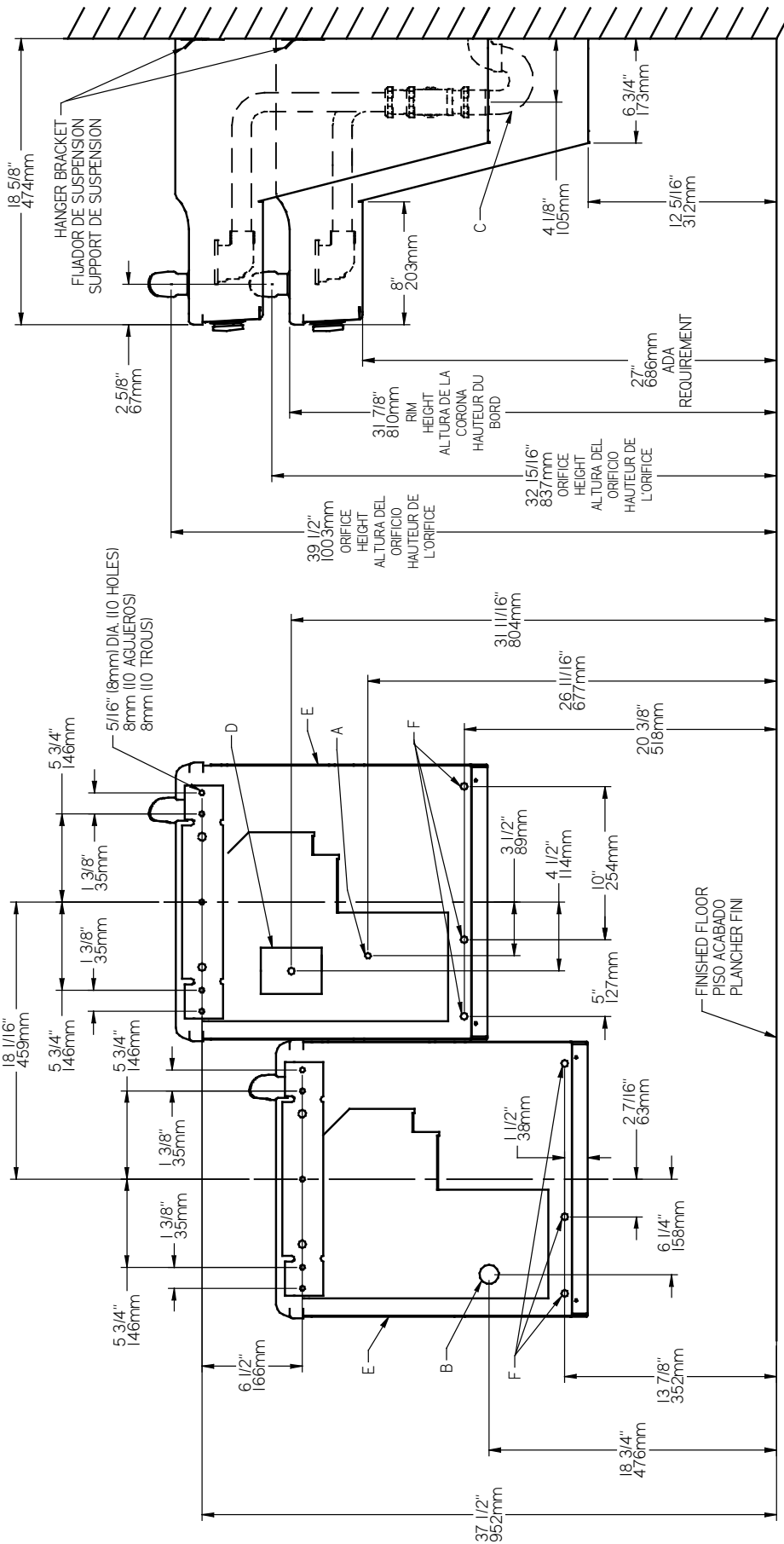
REDUCE HEIGHT BY 3" FOR INSTALLATION OF CHILDREN'S ADA COOLER

LEGEND/LEYENDA/LÉGENDE

- A = RECOMMENDED WATER SUPPLY LOCATION 3/8 O.D. UNPLATED COPPER TUBE CONNECT STUB WITH SHUT OFF (BY OTHERS) 3 IN. (76mm) MAXIMUM OUT FROM WALL**
La UBICACION 3/8 O RECOMENDADA de ABASTECIMIENTO DE AGUA. D. EL TUBO del COBRE de UNPLATED CONECTA TALONARIO CON APAGO (POR OTROS) 3 en. (76 Mm) el MAXIMO FUERA DE PARED
- B = RECOMMENDED LOCATION FOR WASTE OUTLET 1-1/2" O.D. DRAIN STUB 2 IN. OUT FROM WALL**
UBICACION RECOMENDADA PARA EL DRENAJE DE SALIDA DE AGUA, DE 1-1/2" DE DIAMETRO. EL TALONARIO 2 FUERA DE PARED
- C = 1-1/2 TRAP NOT FURNISHED**
PURGADOR DE 1-1/2 NO PROPORCIONADO
- D = ELECTRICAL SUPPLY (3) WIRE RECESSED BOX**
CAJA RECESADA DE ALAMBRES (3) DE SUMINISTRO ELÉCTRICO
- E = INSURE PROPER VENTILATION BY MAINTAINING 6" (152 mm) (MIN.) CLEARANCE FROM CABINET LOUVERS TO WALL.**
BOÎTE ENCASTRÉE D'ALIMENTATION ÉLECTRIQUE (3) FILS
ASEGURE UNA VENTILACIÓN ADECUADA MANTENIENDO UN ESPACIO 6" (152 mm) (MIN.) DE HOLGURA ENTRE LA REJILLA DE VENTILACIÓN DEL MUEBLE Y LA PARED
- F = 7/16 BOLT HOLES FOR FASTENING UNIT TO WALL**
AGUJEROS DE LAS TUERCAS DE 7/16 PARA SUJETAR LA UNIDAD A LA PARED

FIG. 2

HVR8BLR



REDUCE HEIGHT BY 3" FOR INSTALLATION OF CHILDREN'S ADA COOLER

LEGEND/LEYENDA/LEGENDE

- A = RECOMMENDED WATER SUPPLY LOCATION 3/8 O.D. UNPLATED COPPER TUBE CONNECT STUB WITH SHUT OFF (BY OTHERS) 3 IN. (76mm) MAXIMUM OUT FROM WALL**
 La UBICACION 3/8 O RECOMENDADA de ABASTECIMIENTO DE AGUA. D. El TUBO del COBRE de UNPLATED CONECTA TALONARIO CON APAGO (POR OTROS) 3 en. (76 Mm) el MAXIMO FUERA DE PARED
 L'O.D de 3/8 d'EMPLACEMENT DE PROVISION D'EAU RECOMMANDE. LE TUBE DE CUIVRE DE UNPLATED CONNECTE STUB AVEC ETEINT (PAR LES AUTRES) 3 dans. (76 mm) le MAXIMUM HORS DU MUR
- B = RECOMMENDED LOCATION FOR WASTE OUTLET 1-1/2" O.D. DRAIN STUB 2 IN. OUT FROM WALL**
 UBICACION RECOMENDADA PARA EL DRENAJE DE SALIDA DE AGUA. DE 1-1/2" DE DIAMETRO. EI TALONARIO 2 FUERA DE PARED
 EEMPLACEMENT RECOMMANDE POUR LE DRAIN DE D.E. 1-1/2" DE SORTIE D'EAU. STUB 2 HORS DU MUR
- C = 1-1/2 TRAP NOT FURNISHED**
 PURGADOR DE 1-1/2 NO PROPORCIONADO
 SIPHON 1-1/2 NON FOURNI
- D = ELECTRICAL SUPPLY (3) WIRE RECESSED BOX**
 CAJA RECESIVA DE ALAMBRES (3) DE SUMINISTRO ELÉCTRICO
 BOÎTE ENCASTRÉE D'ALIMENTATION ÉLECTRIQUE (3) FILS
- E = INSURE PROPER VENTILATION BY MAINTAINING 6" (152 mm) (MIN.) CLEARANCE FROM CABINET LOUVERS TO WALL.**
 ASEGURE UNA VENTILACION ADECUADA MANTENIENDO UN ESPACIO E 6" (152 mm) (MIN.) DE HOLGURA ENTRE LA REJILLA DE VENTILACION DEL MUEBLE Y LA PARED
 ASSUREZ-VOUS UNE BONNE VENTILATION EN GARDANT 6" (152 mm) (MIN.) ENTRE LES ÉVENTS DE L'ENGEINTE ET LE MUR.
- F = 7/16 BOLT HOLES FOR FASTENING UNIT TO WALL.**
 AGUJEROS DE LAS TUERCAS DE 7/16 PARA SUJETAR LA UNIDAD A LA PARED
 TROUS D'ÉCROUS 7/16 POUR FIXER L'APPAREIL AU MUR

FIG. 3

IMPORTANT
ALL SERVICE TO BE PERFORMED BY AN AUTHORIZED SERVICE PERSON

IMPORTANTE
TODO EL SERVICIO DEBERÁ SER EFECTUADO POR UNA PERSONA DE SERVICIO AUTORIZADA

IMPORTANT
TOUT ENTRETIEN DOIT ÊTRE EFFECTUÉ PAR UN REPRÉSENTANT AUTORISÉ

HANGER BRACKETS & TRAP INSTALLATION

- 1) Remove hanger bracket fastened to back of cooler by removing one (1) screw.
- 2) Mount the hanger bracket and trap as shown in Figure 2 or 3.

NOTE: Hanger Bracket **MUST** be supported securely. Add fixture support carrier if wall will not provide adequate support.

IMPORTANT:

- 4 1/8 in. (105mm) dimension from wall to centerline of trap must be maintained for proper fit.
 - Anchor hanger securely to wall using all five (5) 1/4 in. dia. mounting holes.
- 3) Install straight valve for 3/8" O.D. tube.

INSTALLATION OF COOLER

- 4) Hang the cooler on the hanger bracket. Be certain the hanger bracket is engaged properly in the slots on the cooler back as shown in Figure 2 or 3.
- 5) Loosen the two (2) screws holding the lower front panel at the bottom of cooler base and two (2) screws at the top (**Use torx bits sold separately**). Remove the front panel and set aside.
- 6) Connect water inlet line--See Note 4 of General Instructions.
- 7) Remove the slip nut and gasket from the trap and install them on the cooler waste line making sure that the end of the waste line fits into the trap. Assemble the slip nut and gasket to the trap and tighten securely.

START UP

Also See General Instructions

- 8) Stream height is factory set at 45-50 PSI. If supply pressure varies greatly from this, adjust screw using the access hole in the pushbutton (insert screwdriver). CW adjustment will raise stream and CCW adjustment will lower stream. For best adjustment, stream should hit basin approximately 6-1/2" (165mm) from bubbler.

INSTALACIÓN DE FIJADOR DE SUSPENSIÓN Y DEL PURGADOR

- 1) Quite el fijador de suspensión sujetados a la parte posterior del enfriador quitando un (1) tornillo.
- 2) Monte el fijador de suspensión y quite el purgador como se muestra en la Fig. 2 o 3.

NOTA: El fijador de suspensión **DEBE** de ser sostenido con seguridad. Coloque portadores de soporte de instalaciones fijas si la pared no proveerá un soporte adecuado.

IMPORTANTE:

- Se debe mantener una dimensión de 4 1/8 pulgadas (105mm) desde la pared hasta la línea central del purgador para que calce de forma adecuada.
 - Ancle el suspensor de forma segura a la pared usando todos los cinco (5) agujeros de montaje de 1/4" de diámetro.
- 3) Instale la válvula directa para el tubo de 3/8" de diámetro externo.

INSTALACIÓN DEL ENFRIADOR DE AGUA

- 4) Suspenda el enfriador en el fijador de suspensión. Asegúrese que el fijador de suspensión calce correctamente en las ranuras de la parte posterior del enfriador como se indica en la figura 2 o 3.
- 5) Afloje los dos (2) tornillos que sostienen la parte inferior del panel en la parte inferior de la base del enfriador y los dos (2) tornillos en la parte superior (**Utilice los pedacitos torx vendidos por separado**). Quite el panel frontal y póngalo a un lado.
- 6) Conectar el tubo de entrada de agua. Ver la Nota 4 en las Instrucciones Generales.
- 7) Saque la tuerca deslizante y empaquetadura del colector e instálos en la manquera de residuos de la nevera, asegurándose que el extremo de la manquera encaje en el colector. Coloque la tuerca deslizante y la empaquetadura en el colector y apriete firmemente.

PUESTA EN MARCHA

Ver también las Instrucciones Generales

- 8) La altura del chorro se ajusta en la fábrica a 45-50 PSI. Si la presión de suministro varía mucho de esta valor, ajustar el tornillo usar el agujero de acceso en el botón. El ajuste en sentido horario elevará el chorro y en sentido contrahorario lo bajará (inserte el destornillador). Para un ajuste mejor, el chorro debe chocar con el depósito aproximadamente a 6-1/2"(165mm) del borboteador.

INSTALLATION DU SIPHON ET DU SUPPORT DE SUSPENSION

- 1) Retirez le support de suspension à l'arrière du refroidisseur en enlevant une (1) vis.
- 2) Installez le support et le siphon tel qu'indiqué à la fig. 2 ou 3.

NOTE : Le support de suspension **DOIT** être bien retenu en place. Ajoutez des ferrures de fixation si le mur n'offre pas le soutien voulu.

IMPORTANT :

- Pour avoir une bonne position, on doit garder une dimension de 4 1/8 po. (105mm) du mur à l'axe central du siphon.
 - Ancrez solidement le support au mur à l'aide des five (5) trous de fixation d'un diam. 1/4 po.
- 3) Installez la soupape droite dans le tuyau de D.E. 3/8".

INSTALLATION DU REFRIGÉRISEUR

- 4) Installez le refroidisseur sur le support en vous assurant que ceux-ci sont bien installés dans les fentes à l'arrière du refroidisseur tel qu'indiqué à la figure 2 ou 3.
- 5) Dégagez les deux (2) vis retenant le panneau inférieur avant au bas de la base du refroidisseur ainsi que deux (2) vis sur le dessus (**Employez le peu Torx vendu séparément**). Retirez le panneau avant et mettez-le de côté.
- 6) Connectez l'alimentation en eau. - Voir note 4 des instructions générales.
- 7) Retirez l'écrou coulissant et le joint du siphon et les installer sur la conduite de vidange de la fontaine en s'assurant que l'extrémité de la conduite de vidange s'ajuste dans le siphon. Assemblez l'écrou coulissant et le joint sur le siphon et serrer fermement.

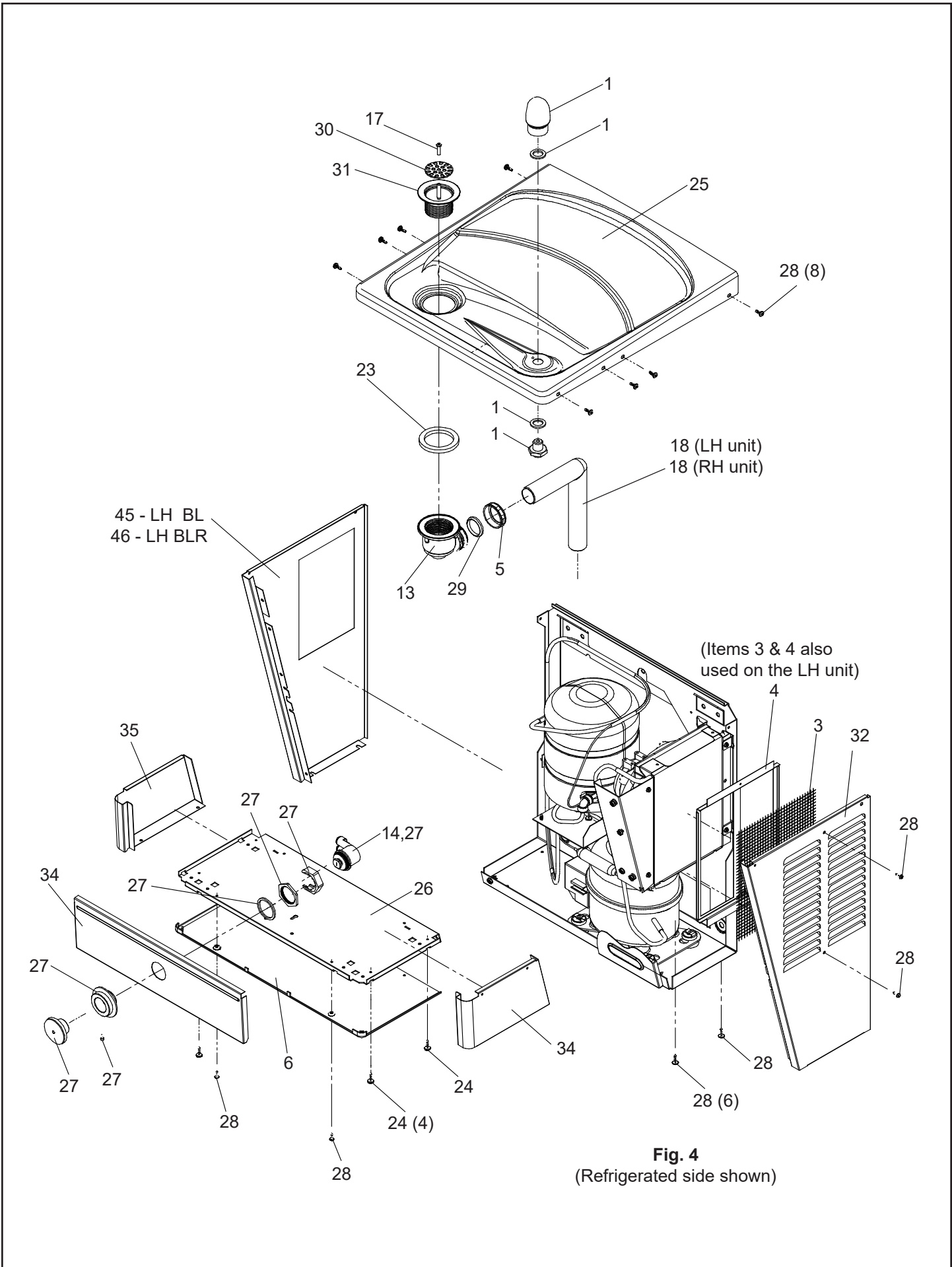
MISE EN MARCHÉ

Voir aussi les Instructions Générales

- 8) La pression du jet est réglée en usine 3,1 et 3,4 bars. Si la pression d'alimentation varie fortement de cette valeur employer l'ouverture d'accès dans le bouton-poussoir. Un réglage dans le sens des aiguilles d'une montre relève le jet, et un réglage dans le sens contraire l'abaisse (insérez le tournevis). Pour un réglage optimum, le jet doit frapper le bassin à environ 165 mm du barboteur.

Refrig. Unit Unidad de refrigeración Réfrigérateur	COLOR TABLE	TABLA DE LOS COLORES	TABLE DE COULEURS	Item No. 32 Part No. Artículos No. No. de Pieza	Item No. 34 Part No. Artículos No. No. de Pieza	Item No. 35 Part No. Artículos No. No. de Pieza	Item No. 36 Part No. Artículos No. No. de Pieza	Item No. 37 Part No. Artículos No. No. de Pieza	Item No. 44 Part No. Artículos No. No. de Pieza	Item No. 45 Part No. Artículos No. No. de Pieza
	PANEL COLOR	COLOR DEL PANEL	COULEUR DU PANNEAU	Article Pièce	Article Pièce	Article Pièce	Article Pièce	Article Pièce	Article Pièce	Article Pièce
	Stainless Steel	Acero inoxidable	Acier inoxydable	28525C	28519C	28522C	28516C	22955C	28536C	28562C

Left Unit Unidad Izquierda élément de gauche	COLOR TABLE	TABLA DE LOS COLORES	TABLE DE COULEURS	Item No. 33 Part No. Artículos No. No. de Pieza	Item No. 34 Part No. Artículos No. No. de Pieza	Item No. 35 Part No. Artículos No. No. de Pieza	Item No. 36 Part No. Artículos No. No. de Pieza	Item No. 37 Part No. Artículos No. No. de Pieza	Item No. 42 Part No. Artículos No. No. de Pieza	Item No. 43 Part No. Artículos No. No. de Pieza
	PANEL COLOR	COLOR DEL PANEL	COULEUR DU PANNEAU	Article Pièce	Article Pièce	Article Pièce	Article Pièce	Article Pièce	Article Pièce	Article Pièce
	Stainless Steel	Acero inoxidable	Acier inoxydable	28528C	28519C	28522C	28516C	22955C	28539C	28559C



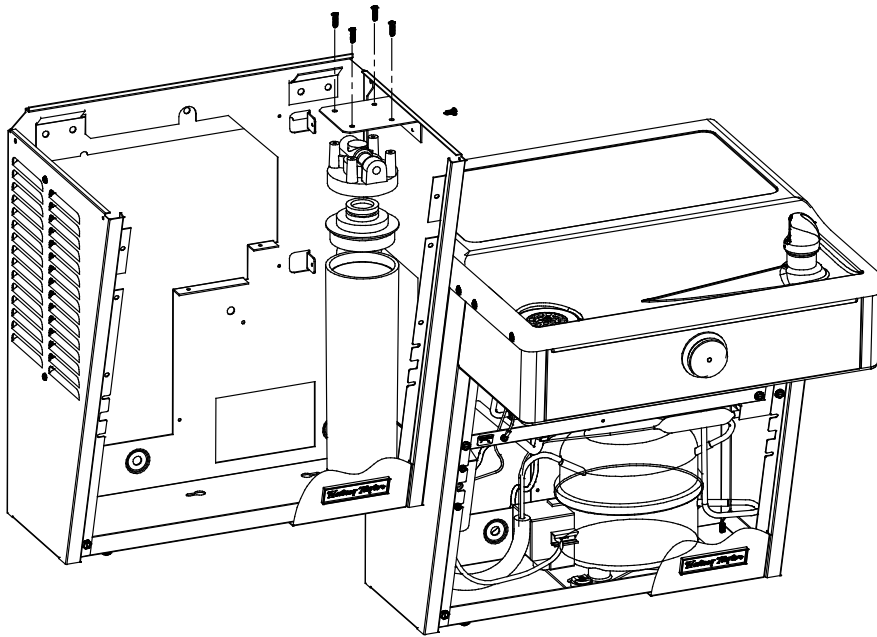


Fig. 5
Filter Installation Detail

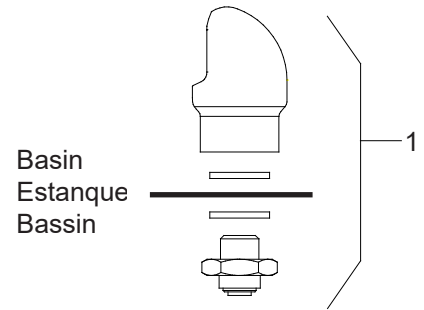


Fig. 7
VANDAL RESISTANT BUBBLER DETAIL
DETALLE DEL GRIFO RESISTENTE AL VANDALISMO
DESCRIPTION DU BARBOTEUR RESISTANT AU VANDALISME

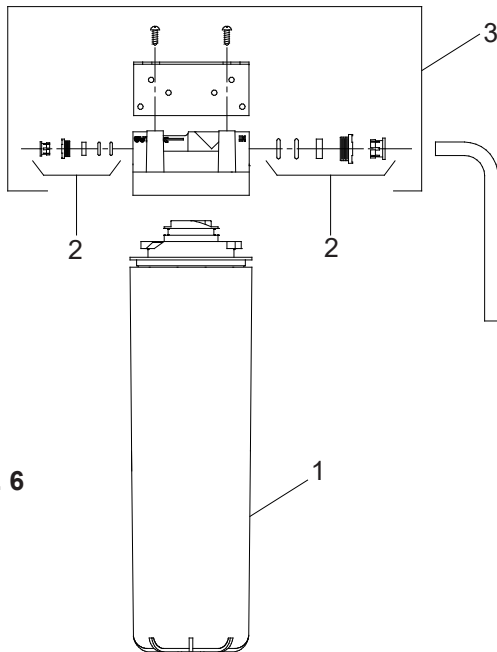


Fig. 6

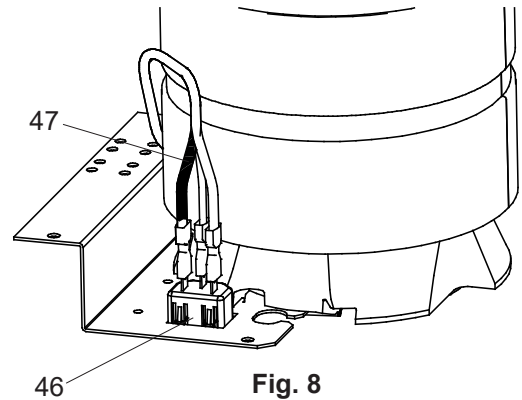


Fig. 8
220V/240V Power Inlet Detail
220V/240V Detalle de la entrada de energía
220V/240V Détail de la prise d'alimentation

FILTER PARTS LIST (See Fig. 6)			LISTA DE PIEZAS DEL FILTRO (Vea la Fig. 6)	LISTE DES PIÈCES DU FILTRE (Voir Fig. 6)
ITEM NO.	PART NO.	DESCRIPTION	DESCRIPCIÓN	DESCRIPTION
1	55897C	Filter Assy-1500 Gal.	Ensamblado del Filtro-1500 Galón	Ens. filtre-1500 Gallon
2	98926C	Kit-Filter Head Fitting includes John Guest Fgts & 3/8" Elbow Fitting	Montaje Cabeza Kit Filtro-Incluye John Guest Montaje y 3/8" Codo	Raccord Tête de Filtre Kit-Inclut- John Guest Montage et 3/8" Racc- ord en Coude
3	000000746	Assy-Filter & Bracket includes Filtr Head/Mtg Bkt/ John Guest Fgts/Screws	Conjunto del Filtro y Soporte, Incluye Filtro Soporte/John Guest Guarniciones/Tornillos de Montaje de Cabeza	Assemblée-Filtre et Support Inclut Filtre/Montage Support/John Guest/Vis à Tête

115V PARTS LIST/ 115V LISTA DE PIEZAS/ 115V LISTE DES PIÈCES

ITEM NO.	PART NO.	DESCRIPTION	DESCRIPCIÓN	DESCRIPTION
1	97446C	Kit - VR Bubbler	Kit-Antivandálica Borboteador	Barboteur Kit-Anti-vandale
2	98777C	Kit - Compr Mtg Hdwe/Grommets/ Clips/Studs	Kit - Compresor Hardware/Arandelas/Clips/Pernos de Montaje	Kit - Compresseur Matériel/Oeilllets/ Clips/Tiges Filetées de Fixation
3	28617C	Screen - VR	Pantalla - VR	Écran - VR
4	28596C	Panel - Screen	Panel - Pantalla	Panneau - Écran
5	75588C	Nut - Slip Joint 1-1/4	Tuerca Retentora de unión de 1-1/4	Écrou 1-1/4 raccord coulissant
6	55931C	Cover - Dispenser Bottom	Cubierta-Dispensador Inferior	Couvercle - distributeur inférieur
7	98775C	Kit - Fan Motor Assy/Blade/Motor/Shroud/ Screws/Nut	Kit - Ventilador Motor Montaje/Hoja/ Motor/Cubierta/Tornillos/Tuerca	Kit - Ventilateur Moteur Assemblée/ Lame/Moteur
8	98773C	Kit - Cold Control/Screws	Kit - Control del Enfriamiento/Tornillo	Kit - Contrôle de Refroidissement/Vis
9	000000238	Kit - Relay/OverLoad/Cover	Kit - Relay / sobrecarga/cubierta	Kit - Relais / surcharge/Cover
10	35870C	Power Cord	Cable Eléctrico	Cordon d'alimentation
*11	36322C	Compressor Serv. Pak	Paquete de Serv. del Compresor	Trousse D'entr. Surpresseur
12	27124C	Cover - Cold Control	Cubierta de Control del Frio	Couvercle de Commande d'eau froide
13	56121C	Drain Elbow	Codo-Desagüe	Joint statique - drain
14	98530C	Kit- Regulator W/Spring	Kit Regulador con Resorte	Ait-Régulateur avec Ressort
15	1000004447	Kit - Drain Tube Assy	Kit - Asamblea de Tubo de Drenaje	Kit - Tube de Vidange
16	56092C	Tubing - Poly (Cut To length)	Tuberla de polietileno (Corte a la longitud)	Tubes - Polyéthylène (Couper à la longueur)
17	110868642550	Screw - #10 - 24 x .75 Socket Head	Tornillo - #10 - 24 x .75 Socket Head	Vis - #10 - 24 x .75 Socket Head
18	45929C	Wasteline LH Unit / Refrig Unit	Tubo de desagüe	Tube de Drainage
19	66703C	Drier	Secador	Déshydrateur
20	98724C	Kit - Evaporator Assembly	Kit - Ensamblado del Evaporador	Kit - Ens. D'évaporateur
21	98899C	Kit - Hardware	Kit - Juego de Accesorios	Kit - De Visserie
22	98778C	Kit - Heat Exchanger/Drier	Kit - Intercambiador de Calor/Secador	Kit - Échangeur Thermique/Déshydrateur
23	100147140560	Gasket - Drain	Obturador-Desagüe	Joint statique - drain
24	70864C	Screw - #8 x .62 Torx/Slot	Tornillo - #8 x .62 Torx/Slot	Vis - #8 x .62 Torx/Slot
25	28963C	Basin - Stainless Steel	La palangana - Acero que no se Mancha	Le bassin - l'Acier de Stainless
26	22897C	Panel - Bottom Dispenser	Panel - Dispensador Inferior	Panneau - distributeur inférieur
27	1000001906	Kit-Push Button Assy (VR)	Kit-Push Botón Asamblea (VR)	Kit-Bouton Pousoir (VR)
28	0000001190	Kit - #10 Pinned Torx Screws/T-25 Bit	Kit - Torx #10 cubrió tornillos/T-25 bit	Kit - #10 épinglé Torx vis/T-25 bits
29	75589C	Gasket	Junta	Joint d'étanchéité
30	160270508640	Strainer - Bright	Filtro Bifurcado	Grille
31	600985451640	Plug - Drain 1-1/2CP	Tapón del Desagüe 1-1/2CP	Bonde - 1-1/2CP
32	See Color Table	Panel - RH Rear	Panel - Retrovisor Derecho	Panneau - arrière droit
33	See Color Table	Panel - LH Rear	Panel - Retrovisor Izquierdo	Panneau - arrière gauche
34	See Color Table	Panel - RH Dispenser Side	Panel - Lado derecho	Panneau - côté droit
35	See Color Table	Panel - LH Dispenser Side	Panel - Lado izquierdo	Panneau - côté gauche
36	See Color Table	Panel - Dispenser Front	Panel - Dispensador Frontal	Panneau - avant
37	See Color Table	Panel - Front Lower	Panel - Frente Inferior	Panneau - avant inférieur
38	98776C	Kit - Condenser/Drier	Kit - Condensador/Secador	Kit - Condensateur/ Déshydrateur
39	55996C	Strainer (See "General Instructions")	Filtro Bifurcado (Vea "Instrucciones Generales")	Grille (Voir "Directives Générales")
40	1000001994	Kit - 1/4" Tee (3-Pack)	Kit - 1/4" Tee (paquete de 3)	Kit - 1/4" Tee (lot de 3)
41	1000001602	Kit - 75583C Elbow 5/16" x 1/4" (3 Pack)	Kit - 75583C Elbow 5/16" x 1/4" (paquete de 3)	Kit - 75583C Elbow 5/16" x 1/4" (Pack de 3)
42	See Color Table	Panel - RH Rear BL	Panel - Retrovisor Derecho BL	Panneau - arrière droit BL
43	See Color Table	Panel - RH Rear BLR	Panel - Retrovisor Derecho BLR	Panneau - arrière droit BLR
44	See Color Table	Panel - RH Rear BL	Panel - Retrovisor Izquierdo BL	Panneau - arrière gauche BL
45	See Color Table	Panel - RH Rear BLR	Panel - Retrovisor Izquierdo BLR	Panneau - arrière gauche BLR
Sold Separate	75520C	Torx Tool - T25	Torx Herramienta - T25	Torx Outil - T25
NS	28551C	Hanger Bracket	El Paréntesis del gancho	Crochet de cintre

NS = NOT SHOWN

PARTS LIST 220/240V - LISTA DE PIEZAS 220/240V - LISTE DES PIÈCES 220/240V

ITEM NO	PART NO	DESCRIPTION	DESCRIPCIÓN	DESCRIPTION
7	000000245	Kit - Fan Motor/Blade/Nut/Screw	Kit - ventilador Motor/hoja/Tuerca/Tornillo	Kit - ventilateur moteur/lame/écrou/vis
9	98751C	Kit - Relay/Cvr/Overload (220v/50Hz)	Kit - relé/sobrecarga/cubierta (220v/50Hz)	Kit-relais/surcharge/couverture (220v/50Hz)
	98752C	Kit - Relay/Cvr/Overload (220v/60Hz)	Kit - relé/sobrecarga/cubierta (220v/60Hz)	Kit-relais/surcharge/couverture (220v/60Hz)
*11	100002147	Compressor Service Pak (50Hz)	Paquete de Servicio del Compresor (50 Hz)	Trousse d'entr. supresseur (50Hz)
	36092C	Compressor Service Pak (60Hz)	Paquete de Servicio del Compresor (60 Hz)	Trousse d'entr. supresseur (60Hz)
33	28632C	Panel - Left Rear	Panel-Retrovisor Izquierdo	Panneau - arrière gauche
46	35826C	Power Inlet	Entrada De Eléctrico	Entrée d'alimentation
47	35827C	Wire Assembly	Monta je del alambre	Fil assemblée

***REPLACE WITH SAME COMPRESSOR USED IN ORIGINAL ASSEMBLY.**
NOTE: All correspondence pertaining to any of the above water coolers or orders for repair parts MUST include Model No. and Serial No. of cooler, name and part number of replacement part.

***REEMPLAZA CON EL MISMO COMPRESOR USADO EN EL ENSAMBLADO INICIAL.**
NOTA: Toda la correspondencia relacionada con el enfriador de agua anterior o con una orden de reparación piezas DEBERÁ incluir el número de modelo y número de serie del enfriador, el nombre y número de pieza de la pieza de repuesto.

***REMPLECEZ AVEC LE MÊME SURPRESSEUR QUE CELUI UTILISÉ ORIGINALEMENT.**
NOTE : Toute correspondance au sujet des refroidisseurs d'eau courante ou toute commande de pièce de rechange DOIT inclure le numéro de modèle et le numéro de série du refroidisseur ainsi que le nom et le numéro de pièce à remplacer.



2222 CAMDEN COURT
 OAK BROOK, IL 60523
 630.574.3500

FOR PARTS CONTACT YOUR LOCAL DISTRIBUTOR OR VISIT OUR WEBSITE WWW.HALSEYTAYLOR.COM
 PARA PIEZAS DE REEMPLAZO PÓNGASE EN CONTACTO CON SU DISTRIBUIDOR LOCAL O VISITE NUESTRO SITIO DE WEB WWW.HALSEYTAYLOR.COM
 POUR VOUS PROCURER DES PIÈCES, CONTACTEZ VOTRE DISTRIBUTEUR LOCAL OU VISITEZ NOTRE SITE WEB A L'ADRESSE WWW.HALSEYTAYLOR.COM

PRINTED IN U.S.A.
 IMPRESO EN LOS E.E.U.U.
 IMPRIMÉ AUX E.-U.